

<b>BGB Rili</b>	<b>Produktdatenblatt</b> Pflastersteine aus Beton	
	<b>Vanoton 20/20/8</b>	Produktdatenblatt Nr. 1078
Rev. 01/05.2004		

Eigenschaft		Anforderungen / Anmerkung	
		20/20 Qualität DI	20/10 Qualität DI
Ausführung		1-schichtig, kein Vorsatz (Einkornbeton), evtl. Vanotonvorsatz	
Nennmaße (Herstellmaße) und zulässige Abweichungen	GL	197 ± 2 mm	197 ± 2 mm
	GB	197 ± 2 mm	97 ± 2 mm
	GD	80 ± 3 mm	80 ± 3 mm
max. Differenz zwischen den Flächendiagonalen		nicht zutreffend	
Format in cm		20/20/8	20/10/8
empfohlene Rastermaße <sup>1)</sup> in mm (L,B)		200/200	200/100
Fase		ca. 4/6 mm	
Abstandhalter		Höhe ca. 70 mm, Vorsprungsmaß ca. 2,5 mm (oben abgeschrägt 45°)	
Konizität		planmäßig keine	
Oberseite		haufwerksporig (wasserdurchlässig)	
Unterseite		planmäßig eben	
Seitenflächen		planmäßig eben	
Farben		anthrazit, braun, ocker, rot,	
Oberflächenbearbeitung		Standard (keine Bearbeitung)	
Witterungswiderstand (ohne Tausalz)		gemäß Richtlinie Abschnitt 4.6	i. M. ≤ 0,5 Masse-%
Druckfestigkeit		gemäß Richtlinie Abschnitt 4.5	i. M. ≥ 40 N/mm <sup>2</sup>
Abriebwiderstand		gemäß DIN EN 1338 Abschnitt 5.3.4	
Gleit-/Rutschwiderstand		gemäß DIN EN 1338 Abschnitt 5.3.5	

Obige Abschnitte sind in Anlehnung an DIN EN 1338, bzw. nach Rili für nicht genormte Produkte <sup>1)</sup> siehe auch ZTV P-StB

**Besondere Hinweise:**

Die Spaltzugfestigkeit und der Abriebwiderstand werden 28 Tage nach Produktionsdatum erreicht.

Der Witterungswiderstand wird 28 Tage nach Produktionsdatum erreicht.

Ausblühungen können vorkommen. Sie beeinträchtigen nicht die Gebrauchstauglichkeit der Pflastersteine.

Abweichungen von der Gleichmäßigkeit der Oberflächenstruktur der Pflastersteine können durch unvermeidbare Schwankungen der Eigenschaften bei den Ausgangsstoffen und beim Erhärten hervorgerufen werden. Diese Abweichungen beeinträchtigen nicht die Gebrauchstauglichkeit der Pflastersteine.

Abweichungen von der Farbintensität der Pflastersteine können durch unvermeidbare Abweichungen bei der Einfärbung, durch Schwankungen der Eigenschaften bei den Ausgangsstoffen und beim Erhärten hervorgerufen werden. Diese Abweichungen beeinträchtigen nicht die Gebrauchstauglichkeit der Pflastersteine.

**Einsatzbereiche:**

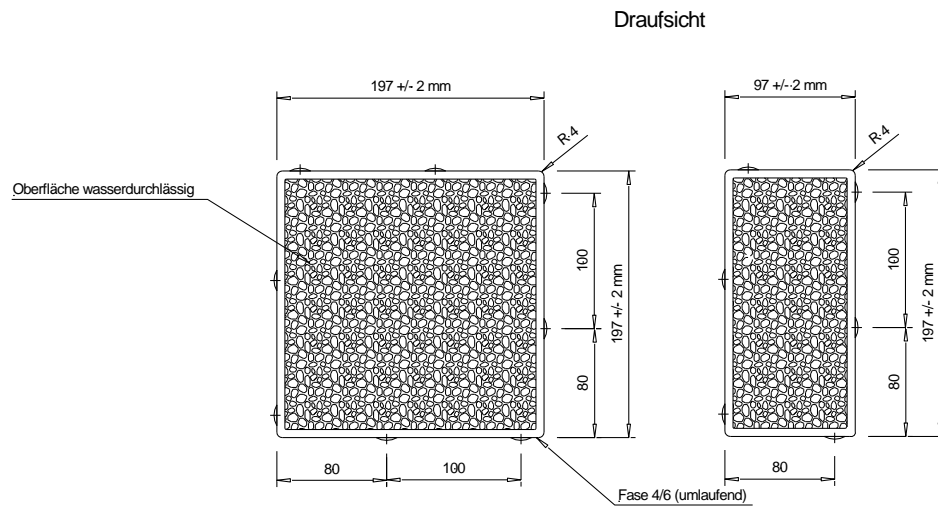
Der oben näher bezeichnete Pflasterstein ist im Rahmen der gültigen technischen Regeln für den Straßenbau zur Herstellung von Pflasterdecken für öffentliche und private Verkehrsflächen im Außen- und Innenbereich geeignet.

**BWL BETONWERK LINDEN GmbH & Co. KG**

Werkstraße 2, D-84332 Hebertsfelden, Tel.: 08721/706-0, Fax: 08721/706-79

### Produktzeichnung Nr. 2078

Vanoton 20/20/8, Qualität nach Richtlinie, Durchlässigkeitsbeiwert  $k_{f \min} 5,4 \times 10^{-5} \text{ m/s}$



für alle Kanten zweier aufeinander-  
treffender Seitenflächen gilt R 4

